

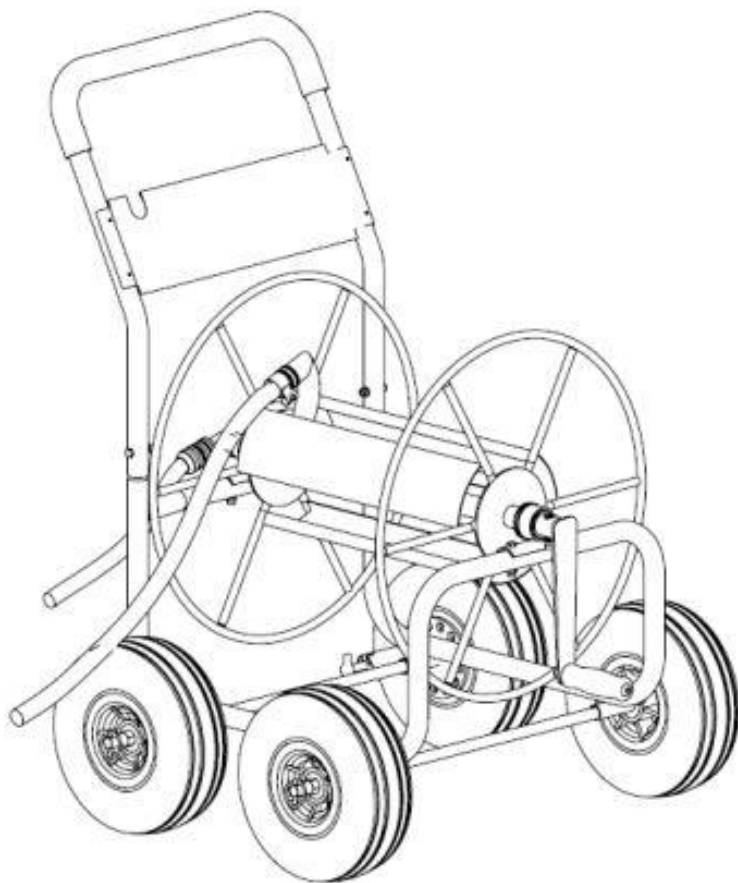
Benutzerhandbuch

Artikel: Sirocco Schlauchwagen $\frac{3}{4}$ " (vier Räder)

Artikel-Nr.: 070 41130

Anschluss: $\frac{3}{4}$ "

Kapazität: 110m $\frac{3}{4}$ "-Schlauch

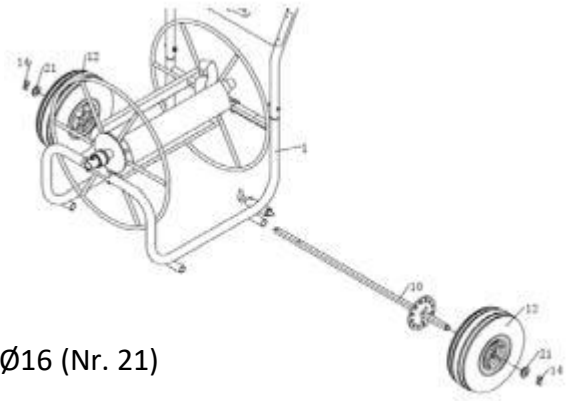


Bevor Sie beginnen

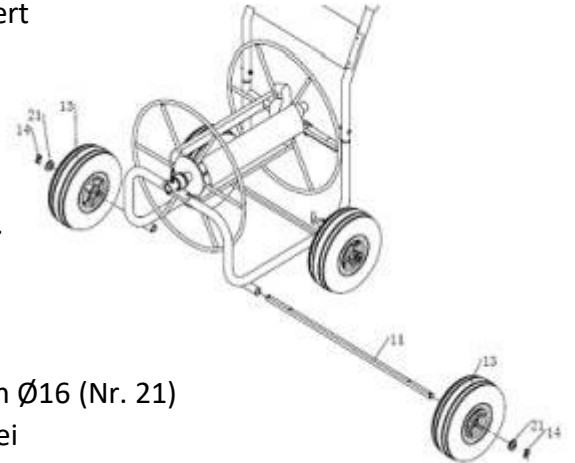
Die Verpackung dieses Produktes dient als Transportschutz. Bitte achten Sie darauf, dass vor dem Gebrauch das Verpackungsmaterial entfernt und der Schlauchwagen beim Auspacken nicht beschädigt wird.

Bitte lesen Sie unbedingt vor dem Gebrauch die Montageanleitung. Der Schlauchwagen enthält Teile, die bei unkorrekter Montage beschädigt werden können. In diesem Fall wird Sirocco keine Haftung für derartige Schäden übernehmen.

- Die Radachse (Nr.10) wie dargestellt in den Rahmen schieben.



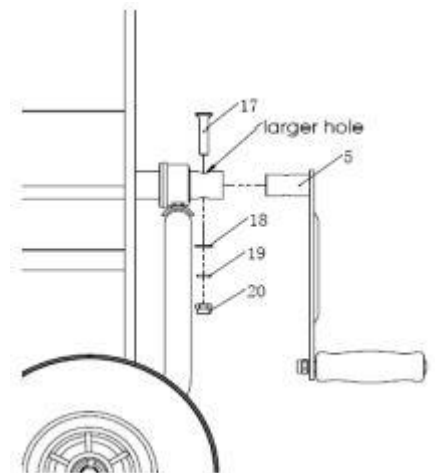
- Die Räder (Nr. 12) auf die Achse stecken und mit den Scheiben $\varnothing 16$ (Nr. 21) und den Sicherungsbolzen (Nr. 14) befestigen. Stellen Sie dabei sicher, dass die Ringe der Sicherungsbolzen abwärts positioniert sind.



- Die Radachse (Nr.11) wie dargestellt in den Rahmen schieben.

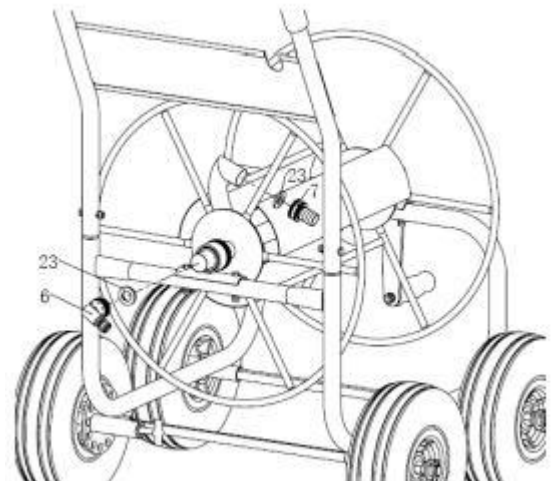
- Die Räder (Nr. 13) auf die Achse stecken und mit den Scheiben $\varnothing 16$ (Nr. 21) und den Sicherungsbolzen (Nr. 14) befestigen. Stellen Sie dabei sicher, dass die Ringe der Sicherungsbolzen abwärts positioniert sind.

- Die Handkurbel (Nr. 5) in die Trommelachse einführen. Bohrungen abgleichen und dann die Handkurbel mit der Schraube M8x40 (Nr. 17), der Scheibe $\varnothing 8$ (Nr. 18), der Federscheibe (Nr. 19) und der Mutterschraube (Nr. 20) befestigen.



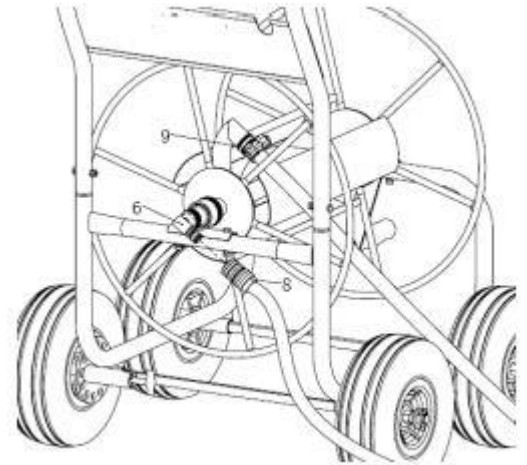
- Winkeldreharmatur (Nr. 6) und Gummidichtring (Nr. 23) wie dargestellt platzieren und festschrauben.

- Abgehenden Wasserschlauchanschluss (Nr. 7) und Gummidichtring (Nr. 23) wie dargestellt platzieren und festschrauben.



9. Die Schnellkupplung (Nr. 8) mit dem Wasseranschluss-schlauch (nicht im Lieferumfang enthalten) verbinden und auf die Drehwinkelarmatur (Nr. 6) stecken. Das andere Schlauchende an den Wasserzufluss anschließen.

10. Wasserschlauch (nicht im Lieferumfang enthalten) mit dem Anschluss auf der Schlauchtrommel verbinden und mit einer Schlauchschelle befestigen.



Achtung

1. Bevor Sie den Schlauch aufrollen, bitte sicherstellen, dass die Wasserversorgung abgeschaltet wurde.
2. Nach dem Gebrauch den Wasserdruck mit offener Spritzdüse ablassen.
3. Vor dem Einlagern das in den Schläuchen enthaltene Wasser entleeren.

Garantie

Sirocco (Hersteller) garantiert, dass dieser Schlauchwagen im Rahmen eines sachgemäßen Gebrauchs funktionsfähig ist. Sollte sich dieses Produkt oder ein Teil davon als fehlerhaft erweisen, so wenden Sie sich bitte an Ihren Händler vor Ort bzw. an den Verkäufer.

Diese Garantie deckt keine durch Unfall, Fahrlässigkeit, ungeeignete Benutzung, Produktabänderung, Nichteinhaltung dieses Handbuches oder durch unerlaubte Personen durchgeführte Reparaturen entstandene Schäden. Diese Garantie ist nur auf den Schlauchwagen anwendbar, nicht auf das Zubehör.

Die Herstellerverantwortung beschränkt sich auf die Reparatur bzw. auf den Austausch des fehlerhaften Produktes. Der Hersteller wird auf keinen Fall die Verantwortung von durch eventuellen, zufälligen oder aufeinanderfolgenden Schäden übernehmen.