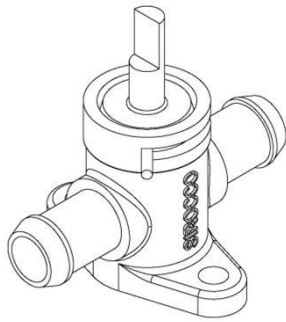


## Betriebs- und Montageanleitung

Art. Nr.: 99110010

Rev. A / Stand: 06/11



### 2/2-Wege-Ventil

handbedienbar

#### Allgemeines zur Betriebsanleitung

Dieses Dokument ist gültig für folgende Produkte:

Artikel-Nummer	Bezeichnung Nenndurchmesser
35917412	2/2-Wege-Ventil DN12
35917413	2/2-Wege-Ventil DN14
35917615	2/2-Wege-Ventil DN16
35917817	2/2-Wege-Ventil DN18

Diese Betriebsanleitung gilt als Anweisung, die Armaturen sicher zu montieren und zu warten. Bei Schwierigkeiten, die nicht mit Hilfe dieser Betriebsanleitung gelöst werden können, nehmen Sie Kontakt mit dem Hersteller auf.

Sie ist verbindlich für den Transport, Lagerung, Montage, Inbetriebnahme, Betrieb, Wartung, Reparatur, Ausserbetriebnahme, Entsorgung.

Die Hinweise und Warnungen sind zu beachten und einzuhalten.

Einbau, Wartung, Reparatur und Ausbau sind von sachkundigem Personal durchzuführen bzw. alle Tätigkeiten sind zu beaufsichtigen und zu prüfen.

Bei Ausserbetriebnahme, Wartung bzw. Reparatur sind zusätzlich die aktuellen regionalen Sicherheitsanforderungen heranzuziehen und zu beachten.

Der Hersteller behält sich das Recht von technischen Änderungen und Verbesserungen jederzeit vor.

Diese Betriebsanleitung entspricht den Anforderungen der EU-Richtlinien.

#### Zeichenerklärung

Verwendete Symbole:



Angaben zur Verhütung von Personenschäden jeglicher Art.



Angaben zur Verhütung umfangreicher Sach- und Umweltschäden.



Angaben zur Handhabung oder Verwendung. Nichtbeachten kann zu Störungen oder geringfügigen Sachschäden führen.

### 1. Bestimmungsgemäßer Gebrauch

Die in diesem Dokument beschriebenen Ventile dienen ausschließlich zur Zuflussregelung (Absperren und/ oder Drosseln von Medien) von Wärmetauschern in Heizungssystemen für Fahrzeuge. Ein Einsatz in anderen Systemen ist vorher mit dem Hersteller abzustimmen.

#### Zulässige Betriebsbedingungen:

Temperatur	: -10°C bis +120°C
Druck	: max. 2 bar
Medium	: Wasser oder Glykol-Wassergemisch



## Vorsicht

Bestimmte Medien setzen spezielle Werkstoffe voraus oder schließen sie aus. Die hier beschriebenen Ventile sind für die üblicherweise in Verbrennungsmotoren verwendeten Kühlmittel (Glykol-Wassergemische) ausgelegt.

Bei Fragen ist Rücksprache mit dem Hersteller zu führen.

### 2. Arbeitsweise

Durch drehen eines, auf das Ventil aufzusteckenden, Bedienknopfes nach rechts (im Uhrzeigersinn, max. 90°) wird das Ventil geöffnet.

Stellungen zwischen den beiden Endpunkten (offen und geschlossen) drosseln den Durchfluss entsprechend.

### 3. Lagerung

Bei -10°C bis +65°C



## Vorsicht

Gegen äußere Gewalt (wie Stoß, Schlag, Vibration usw.) schützen.

Der Dichtring wurde, um die Losbrechkräfte bei Inbetriebnahme der Armatur so gering wie möglich zu halten, mit einem Öl befeuchtet. Aus diesem Grund und um die Armatur während der Lagerung vor Verschmutzung zu schützen, ist die Armatur bis zum endgültigen Einbau, in seiner Schutzverpackung zu belassen.

### 4. Montage

Neben den allgemeingültigen Einbaurichtlinien sind folgende Punkte zu beachten:



## WARNUNG

Abdeckungen, falls vorhanden entfernen.

Der Innenraum der Armatur, sowie der angeschlossenen Schlauchleitungen müssen frei von Fremdpartikeln sein.

Schlauchleitungen so verlegen, dass schädliche Schub-, Biege- und Torsionskräfte ferngehalten werden.

Bei Einbau-, Wartungs- und Reparaturarbeiten die Armatur vor Verschmutzung schützen.

Die Einbaulage ist so zu wählen, dass durch evtl. Undichtigkeit austretendes Kühlmedium keine anderen Bauteile, elektrische Anschlüsse oder Leitungen gefährden kann.



## GEFAHR

#### Verbrennungsgefahr!

Das Arbeiten an der Armatur ist nur bei abgekühltem System und nachdem das Kühlmedium abgelassen wurde zulässig.

Der Einbau der Armatur hat so zu erfolgen, dass sie vor direkter Berührung durch den Bediener geschützt ist.

Für die Bedienung ist ein Bedienknopf auszuwählen, und zu montieren, welcher die Betriebstemperatur nicht weiterleitet. Eine entsprechende Auswahl finden Sie in unserem Katalog.

Eine Einbaulage, die dazu geeignet ist, dass durch Undichtigkeit austretendes Kühlmedium auf das Bedienpersonal tropfen kann (z.B. Über-Kopf-Einbaulage) ist nicht zulässig. Hierfür empfehlen wir unsere fernbedienbaren Ventile mit Bowdenzug. Eine entsprechende Auswahl finden Sie in unserem Katalog.

Anschlusschläuche müssen auf die Anschlussstutzen passen (Nenndurchmesser müssen übereinstimmen).

#### 4. Montage



# GEFAHR

#### Verbrennungsgefahr!

Die Anschlussschläuche sind mit geeigneten Schlauchschellen gegen Abrutschen zu sichern.

#### 5. Inbetriebnahme



# WARNUNG

Vor der Inbetriebnahme sind die Angaben zu Werkstoff, Druck, Temperatur und ggf. Strömungsrichtung zu beachten.

Grundsätzlich sind die regionalen Sicherheitsanweisungen einzuhalten.

Rückstände bzw. Fremdkörper in den Schlauchleitungen und Armaturen führen zu Undichtigkeiten bzw. Beschädigungen.

Vor jeder Inbetriebnahme einer Neuanlage bzw. Wiederinbetriebnahme einer Anlage nach Reparatur oder Umbau ist sicherzustellen:

- der ordnungsgemäße Abschluss aller Arbeiten
- die richtige Funktionsstellung der Armatur
- das Schutzvorrichtungen angebracht sind



# GEFAHR

#### Verbrennungsgefahr!

Beim Betrieb mit hohen ( $>50^{\circ}\text{C}$ ) oder tiefen ( $<0^{\circ}\text{C}$ ) Medientemperaturen besteht Verletzungsgefahr bei Berühren der Armatur. Isolierschutz anbringen!

#### 6. Wartung, Reparatur, Entsorgung

Sicherheitshinweise beachten!

Die Wartung und Wartungsintervalle sind entsprechend den Anforderungen vom Einbauer festzulegen.

Sichtprüfung

Bei Undichtigkeit an den Schlauchanschlüssen:

- Schläuche auf Risse oder poröse Stellen prüfen, ggf. Schläuche austauschen
- Größe von Schläuche und Ventil prüfen. Beide Bauteile müssen den gleichen Nenndurchmesser haben.
- Schlauchschelle auf Festsitz prüfen, ggf. Schlauchschellen anziehen oder austauschen

Bei Undichtigkeit am Ventil:

- Dichtring tauschen (siehe Übersichts- bzw. Ersatzteilzeichnung)
- ggf. Ventil tauschen



# Vorsicht

Die in Fahrzeugen mit Verbrennungsmotoren verwendeten Kühlmittel sind in der Regel Umwelt gefährdende Stoffe!

Es sind die regionalen Sicherheits- und Umweltbestimmungen heranzuziehen und zu beachten. Ausgetauschte Teile sind sach- und umweltgerecht zu entsorgen.

Die Verantwortung hierfür trägt der ausführende Betrieb oder die ausführende Fachkraft.

#### 7. Verantwortung und Gewährleistung

Sirocco übernimmt keine Verantwortung und Gewährleistung falls der Einbauer, der Betreiber oder Drittpersonen

- dieses Dokument missachten
- das Produkt nicht bestimmungsgemäß einsetzen
- am Produkt Eingriffe jeglicher Art (Umbauten, Änderungen usw.) vornehmen
- das Produkt mit Zubehör betreibt, welches in den zugehörigen Produktdokumentationen nicht aufgeführt ist.

Die Verantwortung im Zusammenhang mit den verwendeten Prozessmedien liegt beim Einbauer bzw. dem Betreiber.

#### 8. Herstellererklärung

im Sinne der Maschinenrichtlinie 06/42/EG Anhang IIb

Hiermit erklären wir, Sirocco GmbH, dass die Inbetriebnahme der nachfolgend bezeichneten unvollständigen Maschine solange untersagt ist, bis festgestellt wurde, dass die Maschine, in die diese unvollständige Maschine eingebaut werden soll, den Bestimmungen der EG-Maschinenrichtlinie und sofern erforderlich, auch anderen EU-Sicherheitsrichtlinien entspricht.

#### 2/2-Wege-Ventil, handbedienbar

Artikel-Nummer	Bezeichnung Nenndurchmesser
35917412	2/2-Wege-Ventil DN12
35917413	2/2-Wege-Ventil DN14
35917615	2/2-Wege-Ventil DN16
35917817	2/2-Wege-Ventil DN18

#### Normen

Harmonisierte und internationale/nationale Normen sowie Spezifikationen:

- EN ISO 12100-1 und EN ISO 12100-2

#### Unterschriften

Sirocco GmbH, 47533 Kleve

08.April 2010

08.April 2010

Hans-Peter Hermens  
Geschäftsführer

Jochen Hassel  
Dokumentationsbeauftragter

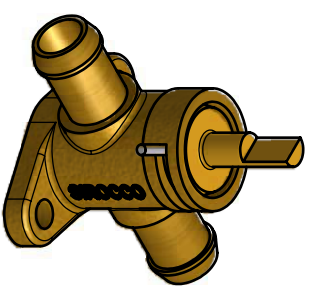
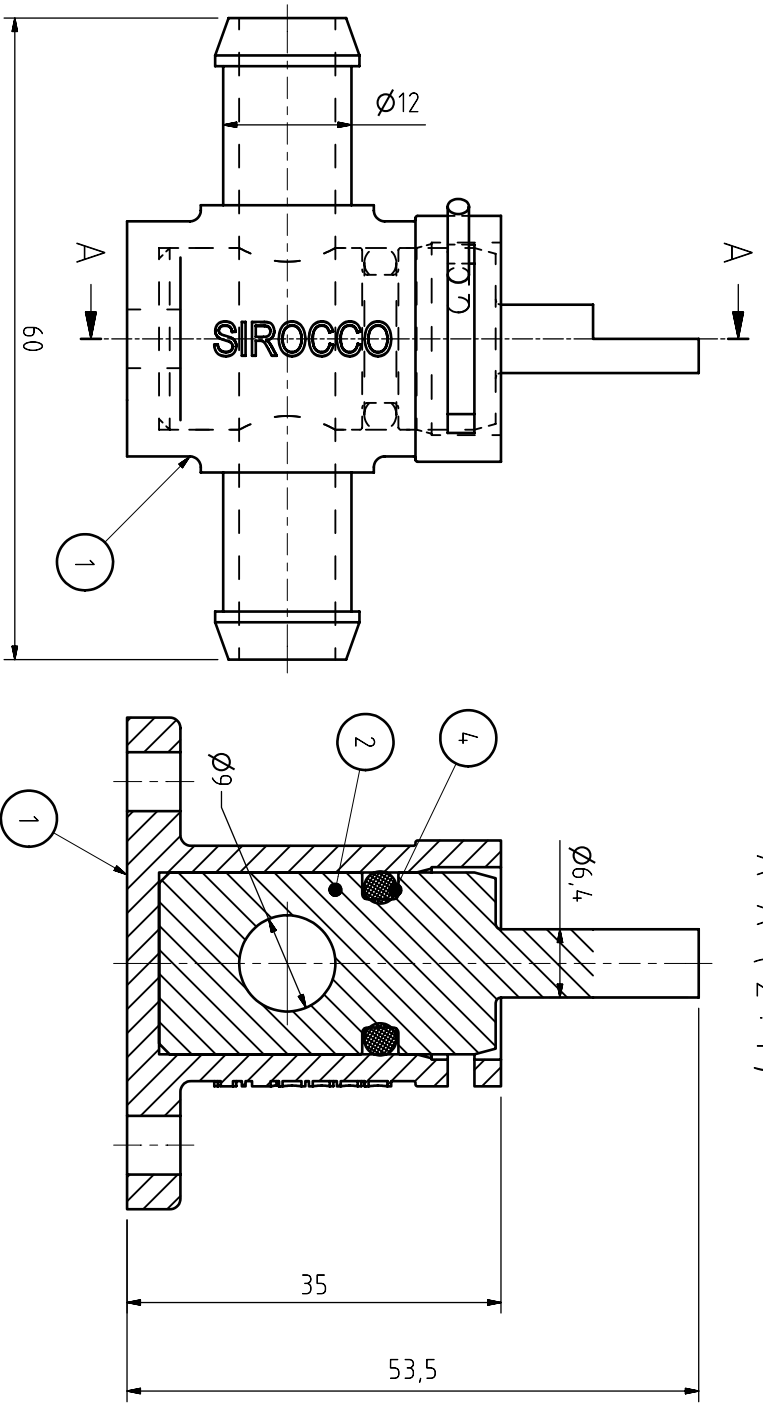
Sirocco GmbH  
Müschfeld 15  
DE-47533 Kleve

Telefon: (+49) 02821-7809 0  
Telefax: (+49) 02821-7809 44

Kontakt: info@sirocco.de

Sitz und Registergericht: Kleve, Nr. 21 HRB 1276  
USt-IdNr.: DE 120052389

A-A (2:1)

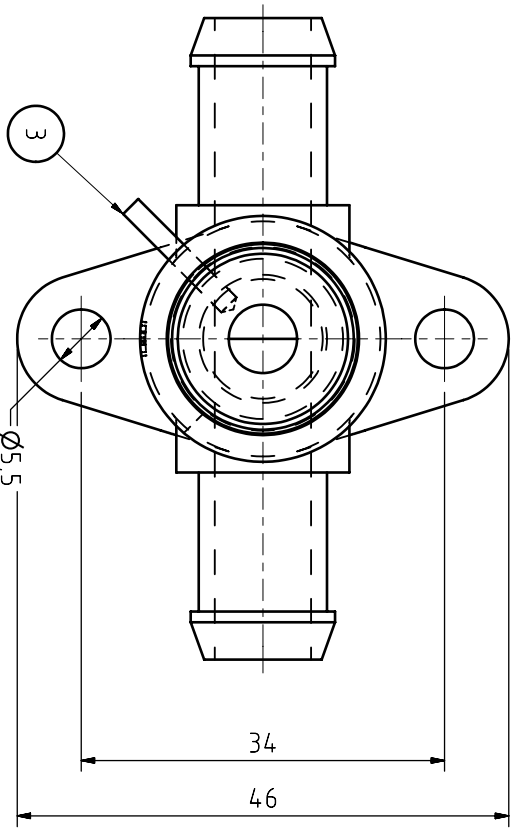


Dichtring (Pos.4) vor der Montage mit Öl angefeuchtet.  
Sealing ring (item 4) moisted with oil before mounting.

Zulässige Ölsorten:  
permitted oils:

- ARAL Vitam GF 32
- BP Energol HLP 32
- Esso Nuto H 32
- Mobil DTE 24
- Shell Tellus Oil D0 32

Viskositätsbereich: 32 mm<sup>2</sup>/s (=cSt) bei 40°C  
ISO-Klasse VG 32 nach ISO 3448



4	1	O-Ring Ø12 x 3		FPM (Fluorkautschuk)
3	1	Stift	35917412-006	X5 CrNi 18 10 (1.4301)
2	1	Schieber	35917412-005	CuZn39Pb3 (2.0401)
1	1	Ventilgehäuse	35917412-002	G-CuZn34Mn3Al2Fe1 (2.0596)
Pos	Anz	BEZEICHNUNG	BAUTEILNUMME	Material

Das Urheberrecht an dieser Zeichnung und sämtliche Befugnisse verbleibt bei uns, sie sind dem Empfänger nur zum vereinbarten Gebrauch anvertraut, der jederzeit widerrufen werden kann ohne unsere schriftliche Genehmigung dürfen sie nicht kopiert oder veröffentlicht, auch dritten Personen, insbesondere Wettbewerbern, mitgeteilt, zugänglich gemacht oder zu Wettbewerbszwecken benutzt werden. Alle Rechte der §§97 ff. UrhG bleiben vorbehalten.

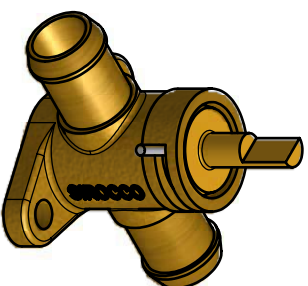
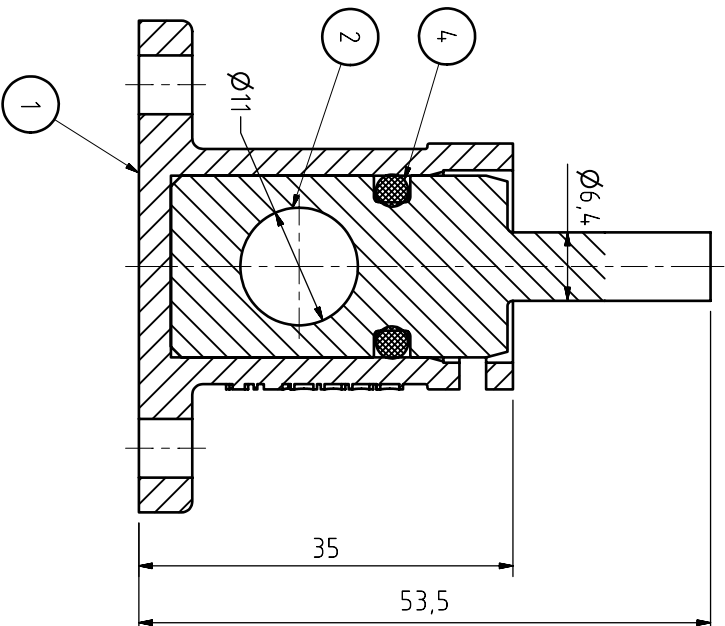
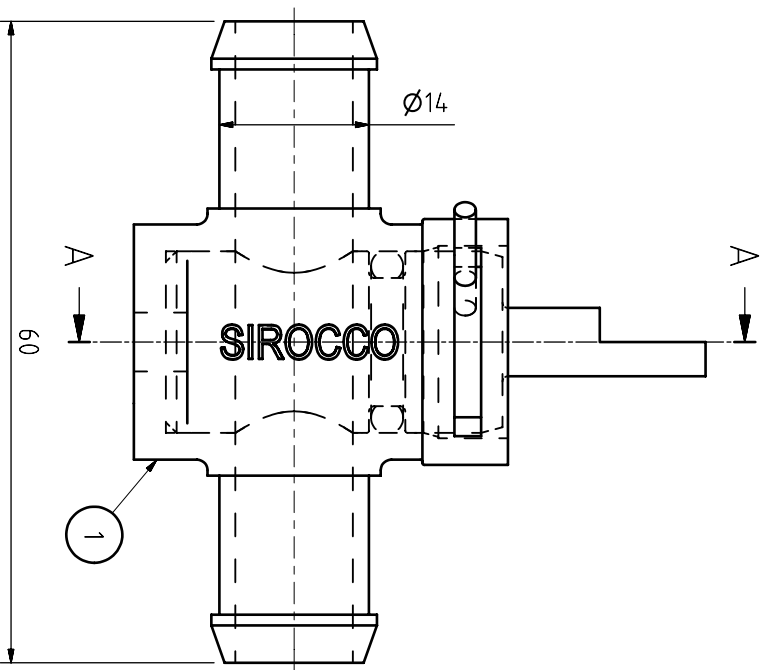
**Sirocco GmbH**  
Müschefeld 15  
47533 Kleve

Tel.: ++49 2821 7809-0  
Fax: ++49 2821 7809-44  
Info@sirocco.de

**2/2-Wege Ventil**  
ND Ø12, Handbedienbar

**35917412**

1/1  
A3

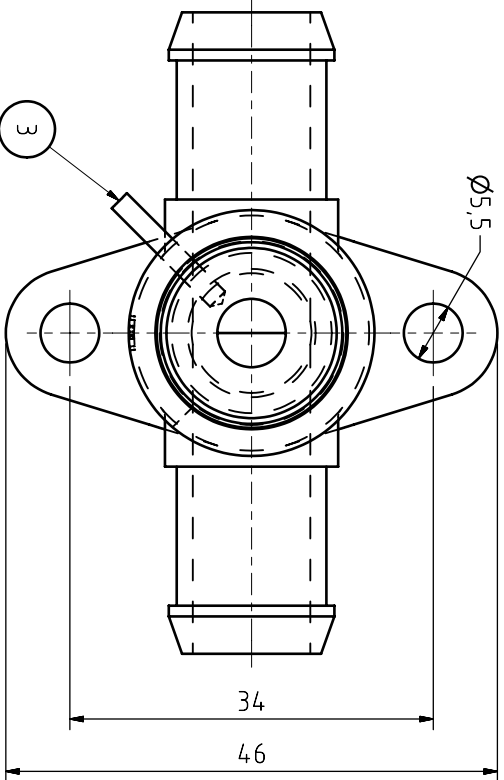


Dichtring (Pos.4) vor der Montage mit Öl angefeuchtet.  
Sealing ring (item 4) moisted with oil before mounting.

zulässige Ölsorten:  
permitted oils:

- ARAL Vitam GF 32
- BP Energol HLP 32
- Esso Nuto H 32
- Mobil DTE 24
- Shell Tellus Oil D0 32

Viskositätsbereich: 32 mm<sup>2</sup>/s (=cSt) bei 40°C  
ISO-Klasse VG 32 nach ISO 3448



4	1	O-Ring Ø12 x 3	DIN 3771	FPM (Fluorkautschuk)
3	1	Stift	35917412-006	X5 CrNi 18 10 (1.4301)
2	1	Schieber	35917413-002	CuZn39Pb3 (2.0401)
1	1	Ventilgehäuse	35917413-001	G-CuZn34Mn3AlZFe1 (2.0596)
Pos	Anz	BEZEICHNUNG	BAUTEILNUMMER	Material

Das Urheberrecht an dieser Zeichnung und sämtliche Ballagen verbleibt bei uns, sie sind dem Empfänger nur zum vereinbarten Gebrauch anvertraut, der jederzeit widerrufen werden kann ohne unsere schriftliche Genehmigung dürfen sie nicht kopiert oder veröffentlicht, auch dritten Personen, insbesondere Wettbewerbern, mitgeteilt, zugänglich gemacht oder zu Wettbewerbszwecken benutzt werden. Alle Rechte der §§97 ff. UrhG bleiben vorbehalten.

**Sirocco GmbH**  
Müschentfeld 15  
47533 Kleve

Tel.: ++49 2821 7809-0  
Fax: ++49 2821 7809-44  
Info@sirocco.de

Konstr.	Datum	Name	Z.I.S./I/s	Gez.	Z.I.S./I/s	Norm
31.08.2009	31.08.2009		Z.I.S./I/s			
01.09.2009	01.09.2009		Z.I.S./I/s			

**2/2-Wege Ventil**

ND Ø14, Handbedienbar

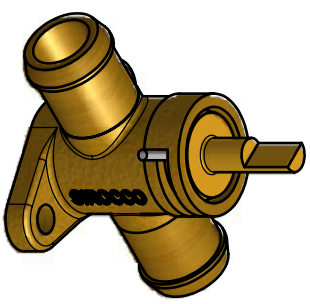
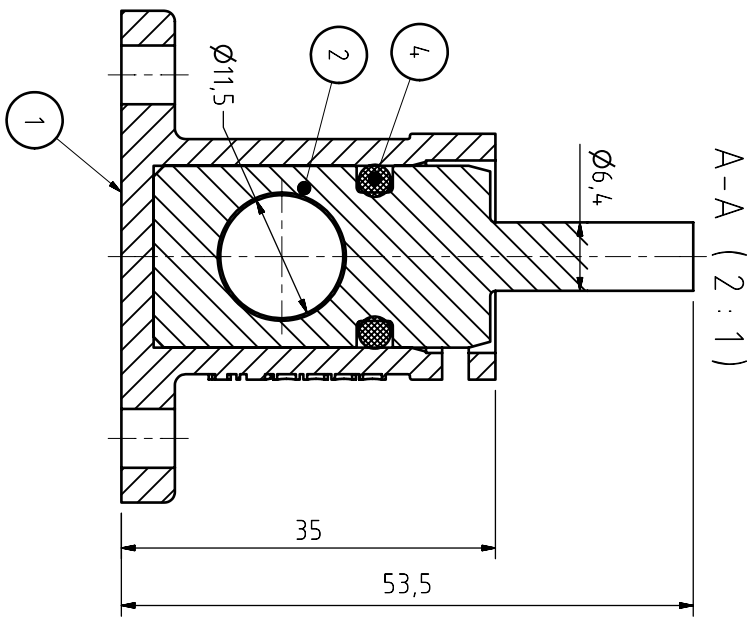
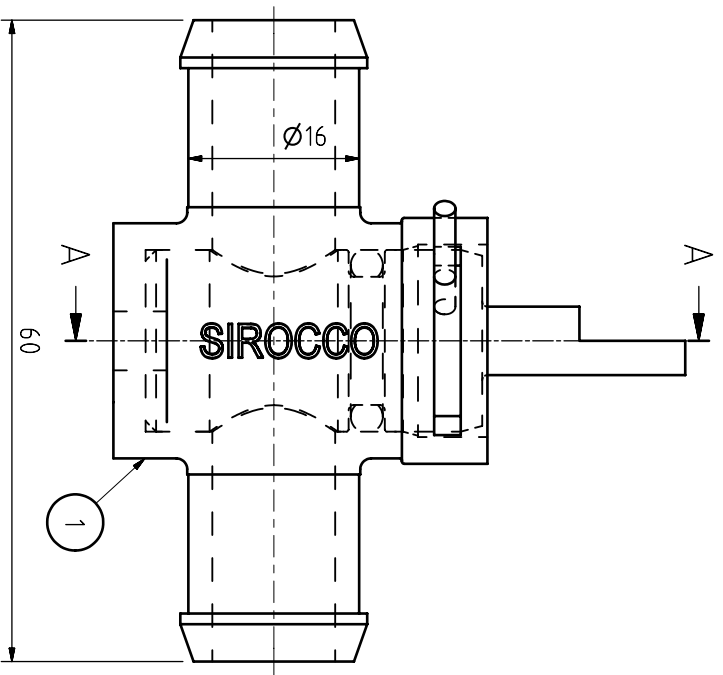
( 2 : 1 )

**35917413**

Artikel Nr.:

1/1

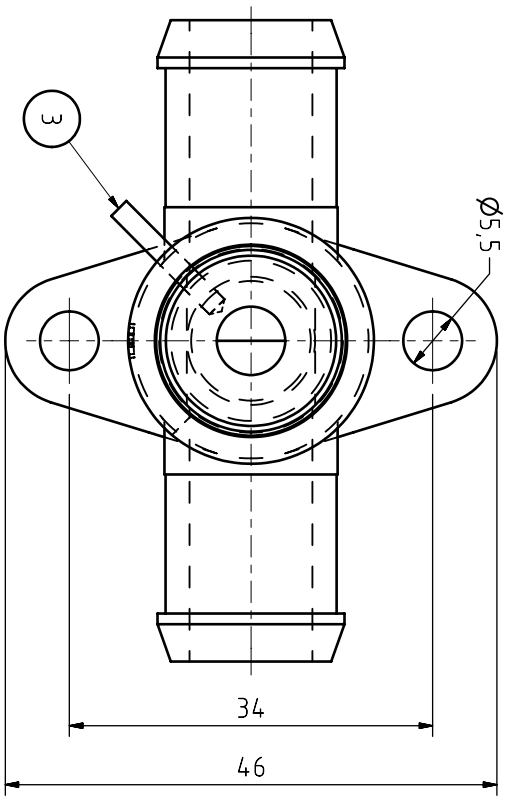
A3



Dichtring (Pos.4) vor der Montage mit Öl angefeuchtet.  
 Sealing ring (item 4) moistened with oil before mounting.  
 zulässige Ölsorten:  
 permitted oils:

- ARAL Vitam GF 32
- BP Energol HLP 32
- Esso Nuto H 32
- Mobil DTE 24
- Shell Tellus Oil D0 32

Viskositätsbereich: 32 mm<sup>2</sup>/s (=cSt) bei 40°C  
 ISO-Klasse VG 32 nach ISO 3448



4	1	O-Ring Ø12 x 3	DIN 3771	FPM (Fluorkautschuk)
3	1	Stift	35917412-006	X5 CrNi 18 10 (1.4301)
2	1	Schieber	35917615-002	CuZn39Pb3 (2.0401)
1	1	Ventilgehäuse	35917615-001	G-CuZn34Mn3Al2Fe1 (2.0596)
Pos./Anz		BEZEICHNUNG	BAUTEILNUMMER	Material

Das Urheberrecht an dieser Zeichnung und sämtliche Ballagen verbleibt bei uns, sie sind dem Empfänger nur zum vereinbarten Gebrauch anvertraut, der jederzeit widerrufen werden kann ohne unsere schriftliche Genehmigung dürfen sie nicht kopiert oder veröffentlicht, auch dritten Personen, insbesondere Wettbewerbern, mitgeteilt, zugänglich gemacht oder zu Wettbewerbszwecken benutzt werden. Alle Rechte der §§97 ff. UrhG bleiben vorbehalten.

**Sirocco GmbH**  
 Müschenfeld 15  
 47533 Kleve  
 Tel.: ++49 2821 7809-0  
 Fax: ++49 2821 7809-44  
 info@sirocco.de

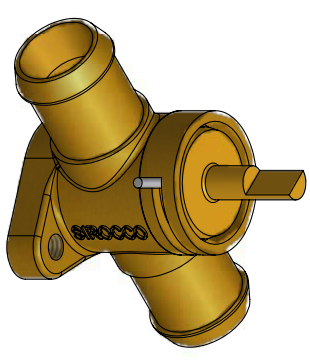
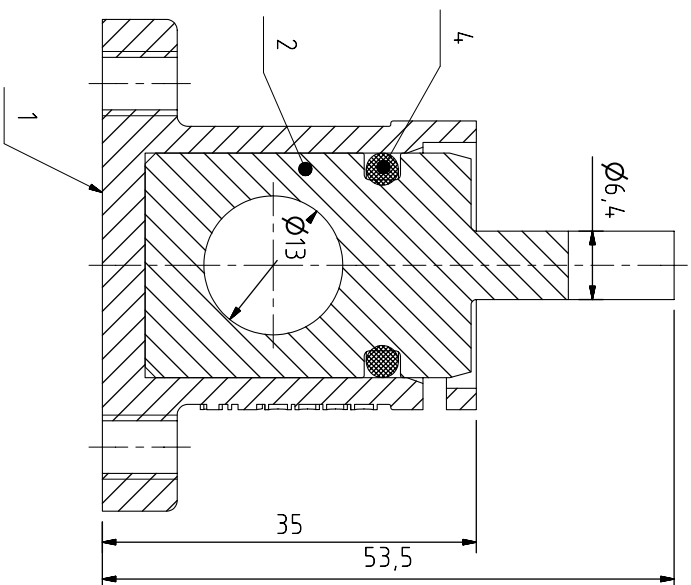
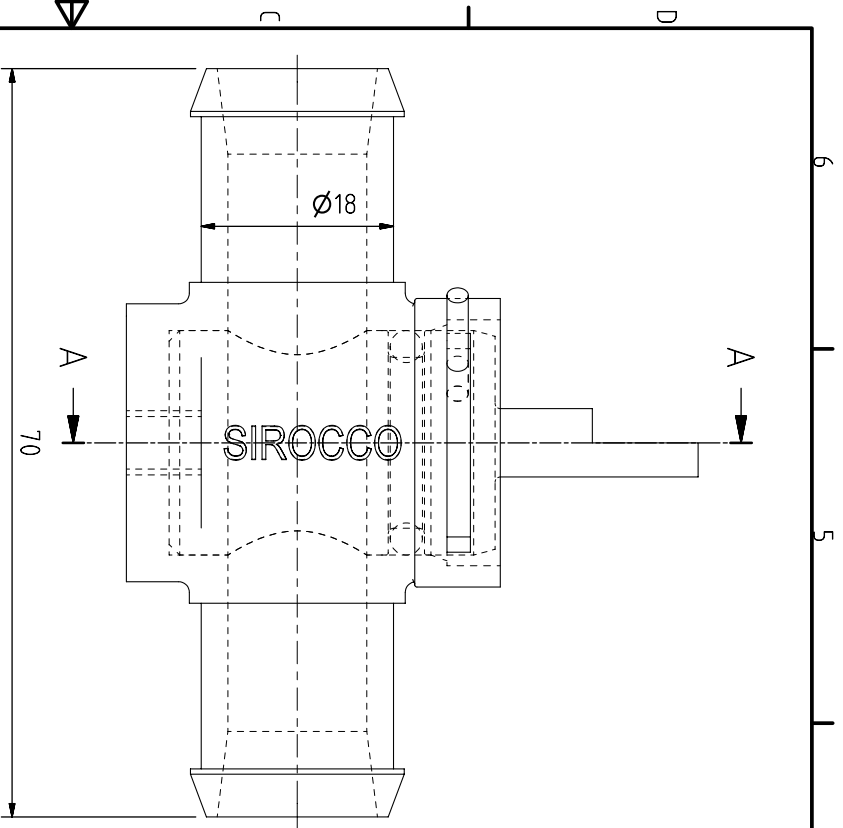
Konstr.	Datum	Name
31.08.2009	31.08.2009	Z.I.S./Is
Gez.	01.09.2009	Z.I.S./Is
Norm		

( 2 : 1 )

**2/2-Wege Ventil**  
 ND Ø16, Handbedienbar

Artikel Nr.: **35917615**

1/1  
 A3

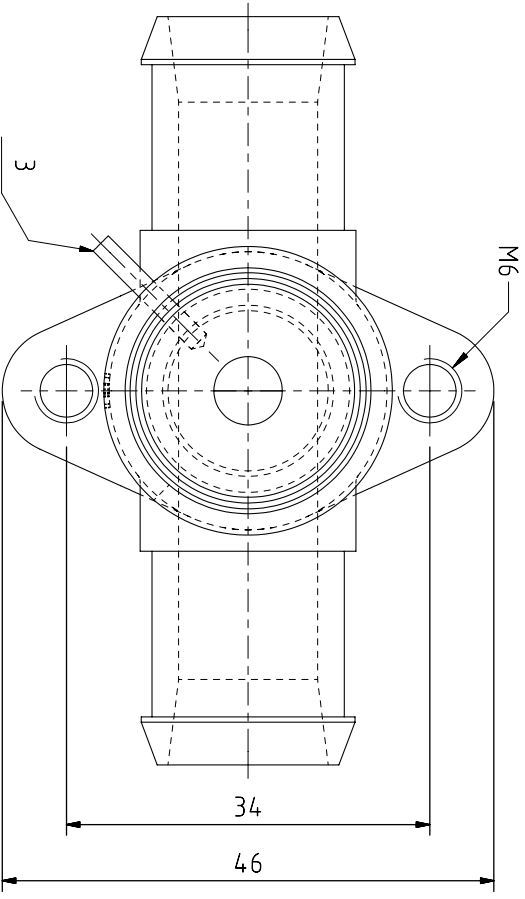


Dichttring (Pos.4) vor der Montage mit Öl angefeuchtet.  
Sealing ring (item 2) moisted with oil before mounting.

zulässige Ölsorten:  
permitted oils:

- ARAL Vitam GF 32
- BP Energol HLP32
- Esso Nuto H32
- Mobil DTE 24
- Shell Tellus Oil D0 32

Viskositätsbereich 32mm<sup>2</sup>/s (cSt) bei 40°C  
ISO-Klasse VG32 nach ISO 3448



4	1	O-Ring	DIN 3771 - Ø15x3	FPM (Fluorkautschuk)
3	1	Stift	35917412-006	X5 CrNi 18 10 (1.4301)
2	1	Schieber	35917817-002 a	CuZn39Pb3 (2.0401)
1	1	Ventilgehäuse	35917817-001 a	G-CuZn34Mn3Al2Fe1 (2.0596)
Pos. Anz	BEZEICHNUNG		BAUTEILNUMMER	Material

Das Urheberrecht an dieser Zeichnung und sämtliche Ballagen verbleibt bei uns, sie sind dem Empfänger nur zum vereinbarten Gebrauch anvertraut, der jederzeit widerrufen werden kann ohne unsere schriftliche Genehmigung dürfen sie nicht kopiert oder veröffentlicht, auch dritten Personen, insbesondere Wettbewerbern, mitgeteilt, zugänglich gemacht oder zu Wettbewerbszwecken benutzt werden. Alle Rechte der §§97 ff. UrhG bleiben vorbehalten.

**Sirocco GmbH**  
Müschefeld 15  
47533 Kleve

Konstr.	Datum	Name
13.01.2010	1	Schäfer
16.01.2010	1	Schäfer
Norm		

**2/2-Wege-Ventil**  
ND Ø18, handbedienbar

A	Durchmesser Ø13 war Ø14	06.02.2010	I.Schäfer
REV	BEZEICHNUNG	DATUM	GENEHMIGT

Tel.: ++49 2821 7809-0  
Fax: ++49 2821 7809-44  
Info@sirocco.de

( 2 : 1 )

ArtikelNr.: 35917817

1/1  
A3

REVISIONSVERLAUF